

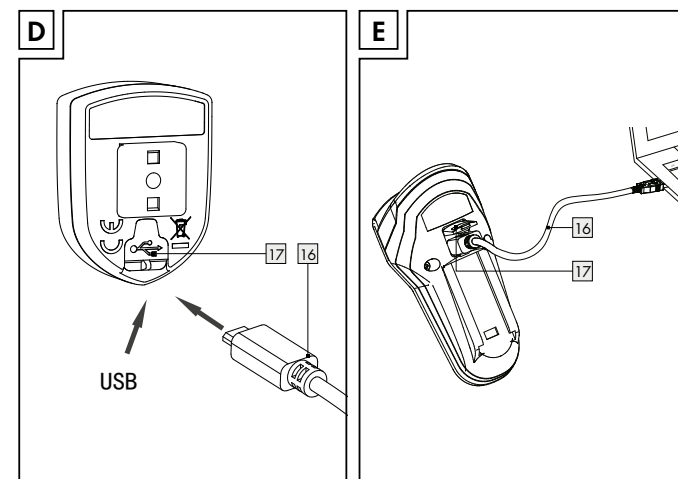
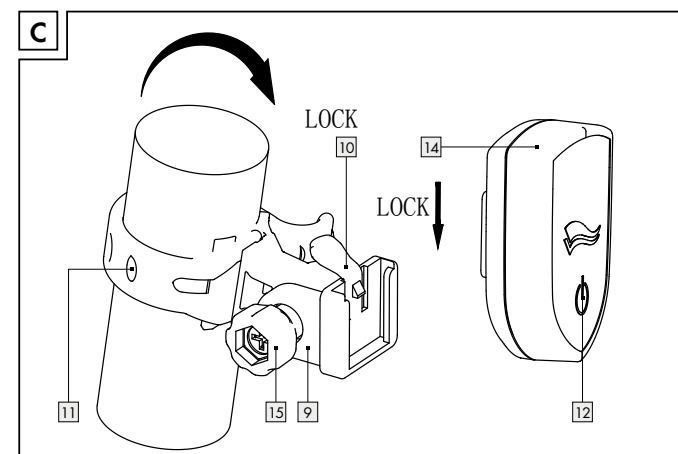
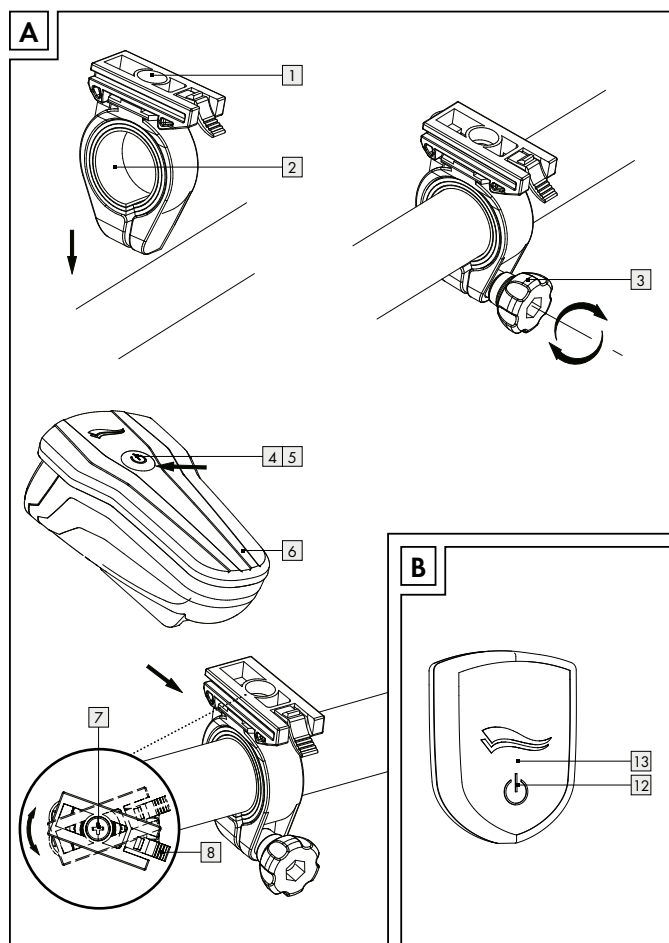
LED-FAHRRAD-LEUCHTEN-SET

DE AT CH
LED-FAHRRADLEUCHTEN-SET
Bedienungs- und Sicherheitshinweise

IAN 292839

Artikel-Nr. 14139

AT



Legende der verwendeten Piktogramme

	Anweisungen lesen!		Umweltschäden durch falsche Entsorgung der Akkus!
	Lebens- und Unfallgefahr für Kleinkinder und Kinder!		USB - Universal Serial Bus - Verbindungsstelle zum Anschluss z. B. an einen Computer (nur aufladen).
	Warn- und Sicherheitshinweise beachten!		Deutsches Prüfzeichen des Kraftfahrt-Bundesamtes (K mit nachfolgender Zulassungsnummer).
	Vorsicht! Explosionsgefahr!		Produkte und Verpackungen sollen umweltschonend entsorgt werden.
	Grüner Punkt - Recycling von Verpackungen.		Recycling-Code zur Entsorgung von Pappe.
	Symbol zur Erkennung von Elektro- und Elektronikgeräten.		Produkt entspricht den produktspezifisch geltenden europäischen Richtlinien

6	Scheinwerfer	12	Ein- / Aus-Schalter Rücklicht
7	Winkelverstellungsschraube Scheinwerfer	13	Rücklicht-Akku-Kontrollsystem
8	Scheinwerferarretierung	14	Rücklicht
9	Halter Rücklicht	15	Sternschraube Rücklichthalter
10	Rücklichtarretierung	16	USB-Kabel
11	Gummilasche Halter Rücklicht	17	Akku-Ladebuchse (Front- und Rückleuchte)

● Lieferumfang

1 Scheinwerfer	Reduziergummis
1 Rücklicht	1 USB-Kabel
1 Halter Scheinwerfer	1 Montage- und Bedienungsanleitung
1 Halter Rücklicht	

● Technische Daten

Scheinwerfer (selbstabblendend)	Rücklicht
Typ-Bezeichnung: LI-2A/XC-1955	Typ-Bezeichnung: LR-2/XC-249
Nennleistung: 1 W	Nennleistung: 0,2 W
Schutzart: IP44 nach DIN EN 60529	Schutzart: IP44 nach DIN EN 60529
Li-Ion-Akku: 1300mAh, 3,7V	Li-Ion-Akku: 300mAh, 3,7V

! Sicherheitshinweise

- ! WARNUNG! LEBENS- UND UNFALLGEFAHR FÜR KLEINKINDER UND KINDER!** lassen Sie Kinder niemals unbeaufsichtigt mit dem Verpackungsmaterial, denn es besteht Erststickungsgefahr durch das Verschlucken von Verpackungsteilen. Kinder unterschätzen häufig die Gefahren.
- Halten Sie das Produkt stets von Kindern fern. Das Produkt ist kein Spielzeug!
- Dieses Produkt kann von Kindern ab 8 Jahren und darüber sowie von Personen mit verringerten physischen, sensorischen oder mentalen Fähigkeiten oder Mangel an Erfahrung und Wissen benutzt werden, wenn sie beaufsichtigt oder bezüglich des sicheren Gebrauchs des Produkts unterwiesen wurden und die daraus resultierenden Gefahren verstehen. Kinder dürfen nicht mit dem Produkt spielen. Reinigung und Benutzerwartung dürfen nicht von Kindern ohne Aufsicht durchgeführt werden. Beachten Sie, dass Beschädigungen durch unsachgemäße Handhabung, Nichtbeachtung der Bedienungsanleitung oder Eingriff durch nicht autorisierte Personen von der Gewährleistung ausgeschlossen sind.
- Nehmen Sie das Produkt keinesfalls auseinander. Durch unsachgemäße Reparaturen können erhebliche Gefahren für den Benutzer entstehen. Lassen Sie Reparaturen nur von Fachkräften durchführen. Die LED sind nicht austauschbar.
- ! WARNUNG! LEBENS- UND UNFALLGEFAHR!** Bei Verwendung eines falschen Ladegerätes können der Scheinwerfer [6] und das Rücklicht [14] beschädigt werden, überhitzen und sogar explodieren. In diesem Fall erlischt die Gewährleistung.

! Sicherheitshinweise zu Akkus

- ! VORSICHT! EXPLOSIONSGEFAHR!** Halten Sie Akkus von Kindern fern, werfen Sie die Akkus nicht ins Feuer, schließen Sie sie nicht kurz und nehmen Sie sie nicht auseinander.
- Bei Nichtbeachtung der Hinweise können die Akkus über ihre Endspannung hinaus entladen werden. Es besteht dann die Gefahr des Auslaufens.
- Vermeiden Sie Kontakt mit Haut, Augen und Schleimhäuten, falls Flüssigkeit aus den Akkus ausgetreten ist. Spülen Sie bei Kontakt mit Batteriesäure die betroffenen Stellen sofort mit reichlich klarem Wasser und suchen Sie umgehend einen Arzt auf.
- Hinweis:** Leuchtet die rote Akku-Kontrollleuchte [5], [13] im Scheinwerfer [6] oder im Rücklicht [14] auf, so laden Sie die Akkus wieder umgehend auf.
- Bitte beachten Sie, dass nach dem Aufleuchten des Akku-Kontrollsystems die Leuchten nicht mehr der SiVZO entsprechen.

● Montage

● Scheinwerfer montieren (s. Abb. A)

- Drehen Sie die Halteschraube [3] aus dem Halter [1].
- Positionieren Sie den Halter [1] an der gewünschten Stelle am Lenker. Verwenden Sie gegebenenfalls die Reduziergummis [2], um eine optimale Passform zu gewährleisten.
- Drehen Sie die Halteschraube [3] wieder ein.
- Ziehen Sie dabei die Schraube handfest. Verwenden Sie hierzu kein Werkzeug, um Beschädigungen zu vermeiden.
- Um den optimalen Winkel zur Fahrtrichtung einzustellen, lösen Sie mit einem Kreuzschraubendreher die Winkelverstellungsschraube [7] um 2-3 Umdrehungen.
- Stellen Sie den gewünschten Winkel ein und ziehen die Winkelverstellungsschraube [7] wieder fest.
- Schieben Sie den Scheinwerfer [6] auf den Halter [1] bis er hörbar einrastet.
- Zum Lösen drücken Sie die Scheinwerferarretierung [8] und schieben den Scheinwerfer [6] vom Halter [1] aus nach vorne.
- ACHTUNG!** Überprüfen Sie regelmäßig die richtige Einstellung Ihres Scheinwerfers. Der Lichtkegel muss geradeaus in Fahrtrichtung zeigen und darf nicht zu hoch eingestellt sein, um den Gegenverkehr nicht zu blenden.

● Rücklicht montieren (s. Abb. C)

- Befestigen Sie den Halter [9] anhand der Gummilasche [11] an der Sattelstütze oder der Hinterbaustrebe. Achten Sie dabei darauf, dass sich keine Gegenstände vor dem Rücklicht [14] befinden.
- Ziehen Sie die Gummilasche [11] straff und haken Sie diese ein.
- Lösen Sie die Sternschraube [15] des Halters [9] und stellen Sie den gewünschten Winkel ein.
- Anschließend ziehen Sie die Schraube wieder fest. Ziehen Sie dabei die Schraube handfest. Verwenden Sie hierzu kein Werkzeug, um Beschädigungen zu vermeiden.

LED-Fahrradleuchten-Set

● Einleitung

Herzlichen Glückwunsch zum Kauf Ihres neuen Gerätes. Sie haben sich damit für ein hochwertiges Produkt entschieden. Die Bedienungsanleitung ist Bestandteil dieses Produktes. Sie enthält wichtige Hinweise zur Sicherheit, Montage und Entsorgung. Machen Sie sich vor der Benutzung des Produktes mit allen Bedien- und Sicherheitshinweisen vertraut. Benutzen Sie das Produkt nur wie beschrieben und für die angegebenen Einsatzbereiche. Händigen Sie alle Unterlagen bei Weitergabe des Produktes an Dritte mit aus.

● Bestimmungsgemäße Verwendung

Das Produkt ist zur Fahrbahnausleuchtung beim Fahrradfahren geeignet. Das LED-Fahrradleuchten-Set ist für alle Fahrräder als alleinige Beleuchtung zugelassen. Die Lichtverteilung darf durch keine anderen Fahrradteile oder Gepäckstücke behindert werden. Das Produkt ist zur Anwendung im Außenbereich bestimmt. Eine andere Verwendung als zuvor beschrieben oder eine Veränderung des Produktes ist nicht zulässig und kann zu Verletzungen und Beschädigungen des Produktes führen. Für aus unsachgemäßer Verwendung entstandene Schäden übernimmt der Hersteller keine Haftung. Das Produkt ist nicht für den gewerblichen Einsatz bestimmt.

● Teilebeschreibung

1	Halter Scheinwerfer	4	Ein- / Aus-Schalter Scheinwerfer
2	Reduziergummis	5	Scheinwerfer-Akku-Kontrollsystem mit integrierter Auto-Modus-Anzeige
3	Halteschraube Scheinwerferhalter		

